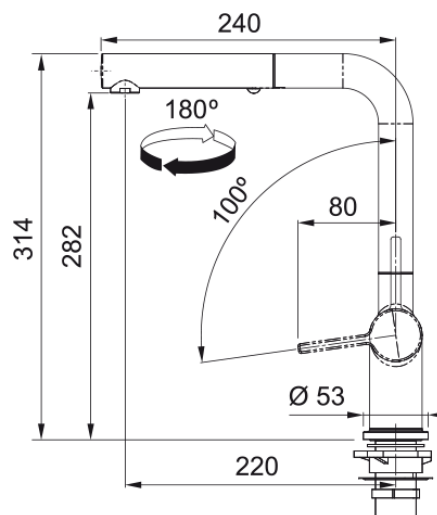


ACTIVE L Douchette Chromé | 115.0653.391



Données

Information produit

Version bec	En forme de L
Couleur	Chrome
Matériau	Laiton
Matériau du flexible	Nylon gris
Matériau de la douchette	Laiton

Dimensions

Diamètre de perçage	35 mm
Diamètre de cartouche	35 mm

Installation

Type de fixation	Fixation intégrée
Raccordement tuyau flexible	3/8"
Longueur tuyau d'alimentation	650 mm

Spécifications produit

Pression	Haute pression
Type de bec	Bec solution fenêtre
Position du levier de commande	Levier de commande latéral
Rotation du bec	180°

Numéro d'article

Product brand	Franke
Famille de produit	Maris
Model range	Active

Caractéristiques produit

Cartouche ECO	Oui
Type d'aérateur	Laminaire

Caractéristiques

